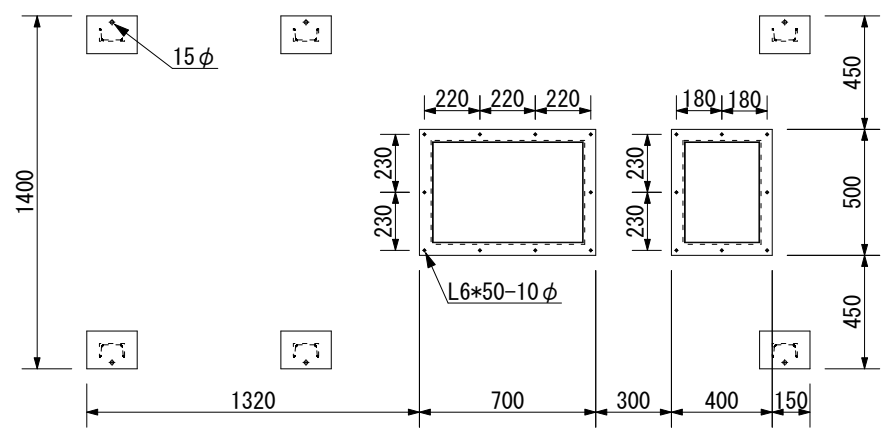
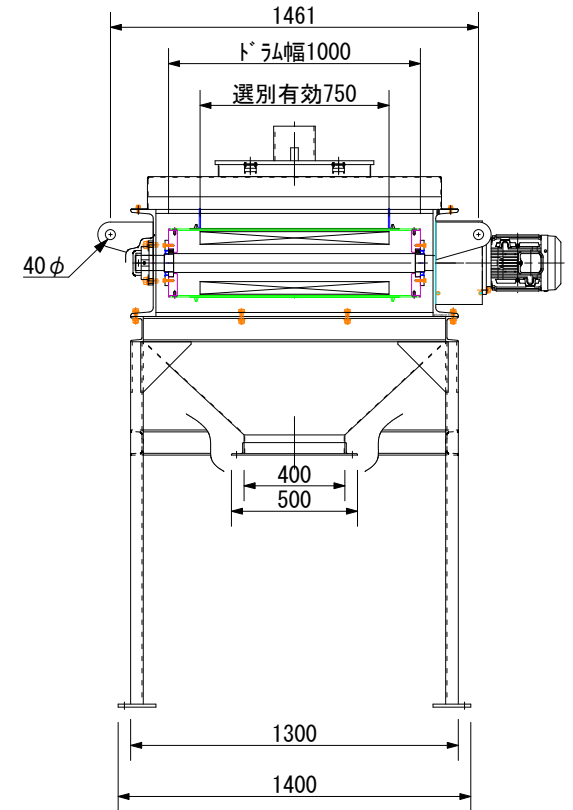
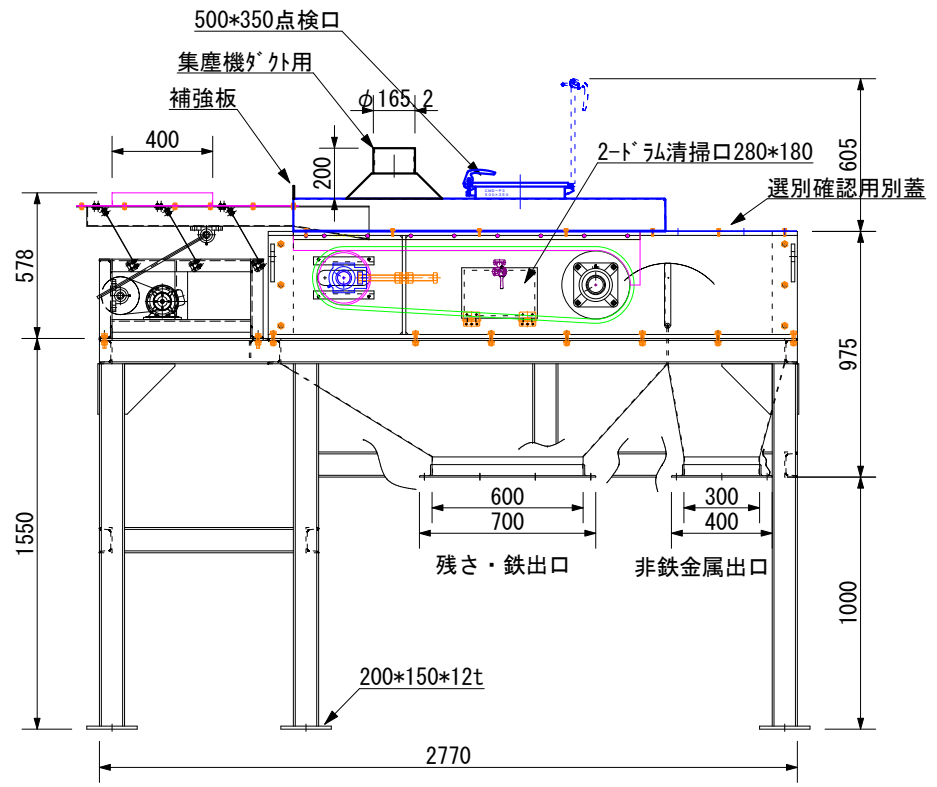
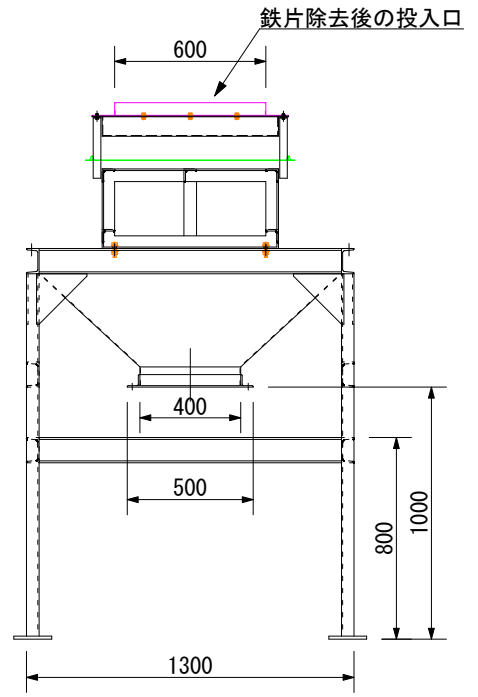


仕様：非鉄金属セパレーター
 型式：ALS-2775K
 選別有効巾：750mm
 ベルト巾：830mm
 ベルト材質：棧付樹脂ベルト
 ドラム径：270φ ドラム巾：1000mm
 ドラム回転数：1800rpm-max
 ベルト速度：10~80mm/min
 ドラム駆動部：3相-200V-3.7KW
 ベルト駆動部：3相-200V-0.75KW
 振動フィーダ：3相200V-0.2KW
 質量：約1400kg
 別掲載制御盤
 ドラム3.7KW-ベルト0.75KW インバーター駆動
 振動フィーダ-0.2KW インバーター駆動



機械塗装色：緑系

2					尺度 A3-1:30	アルミ選別機+振動フィーダ(外形図)	数量 1台
1					材質	図番 ALS-2775K-00	納期 --/--/--
0	H18.09.24	新規作成	加藤	加藤	上野	株式会社 エーイーエム	型式 ALS-K
	番号	日付	記述	製図	設計	承認	改訂 0/1/1