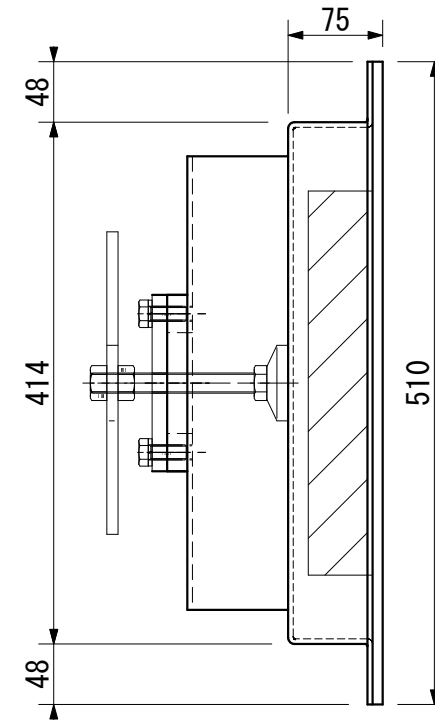
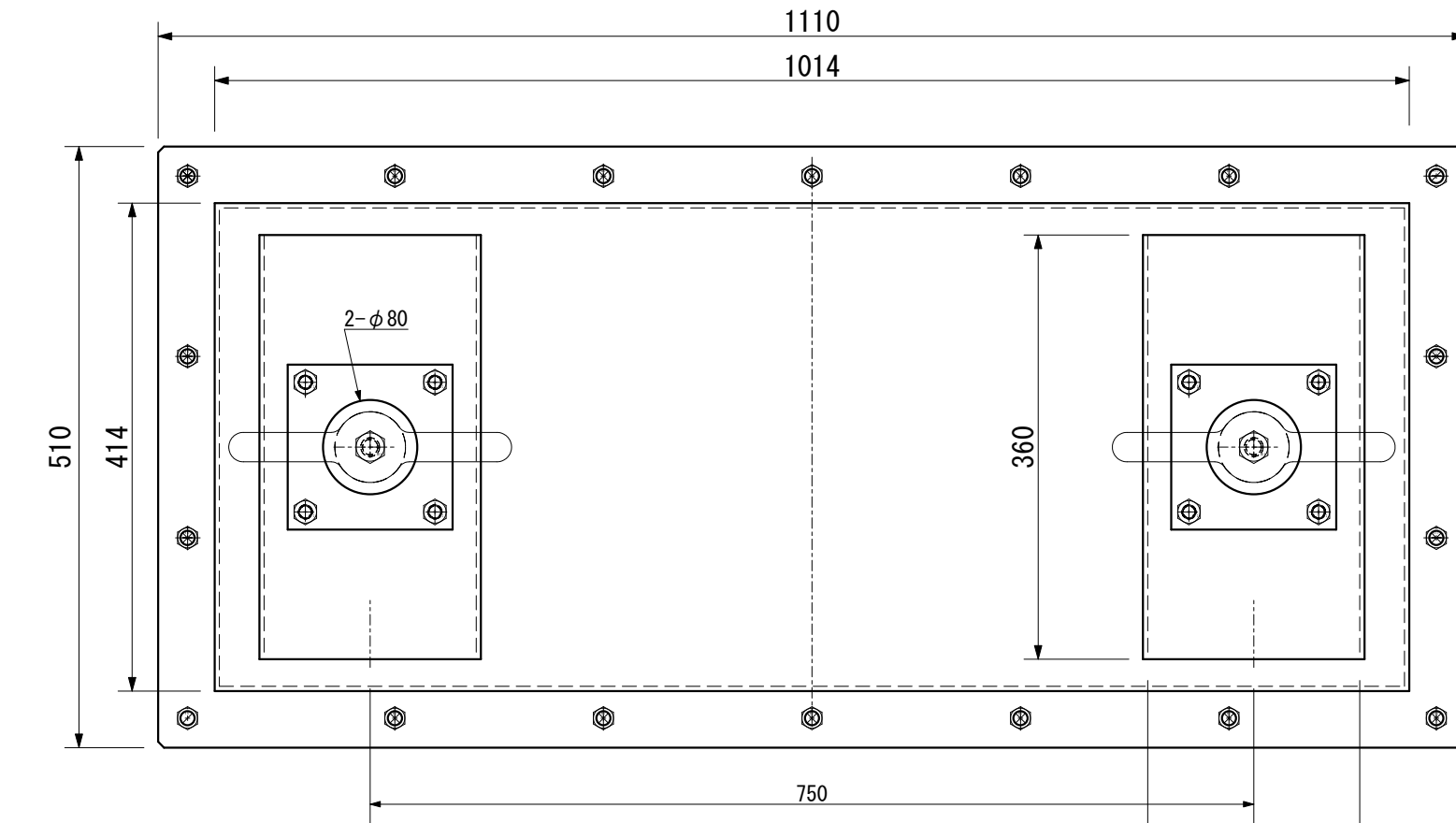
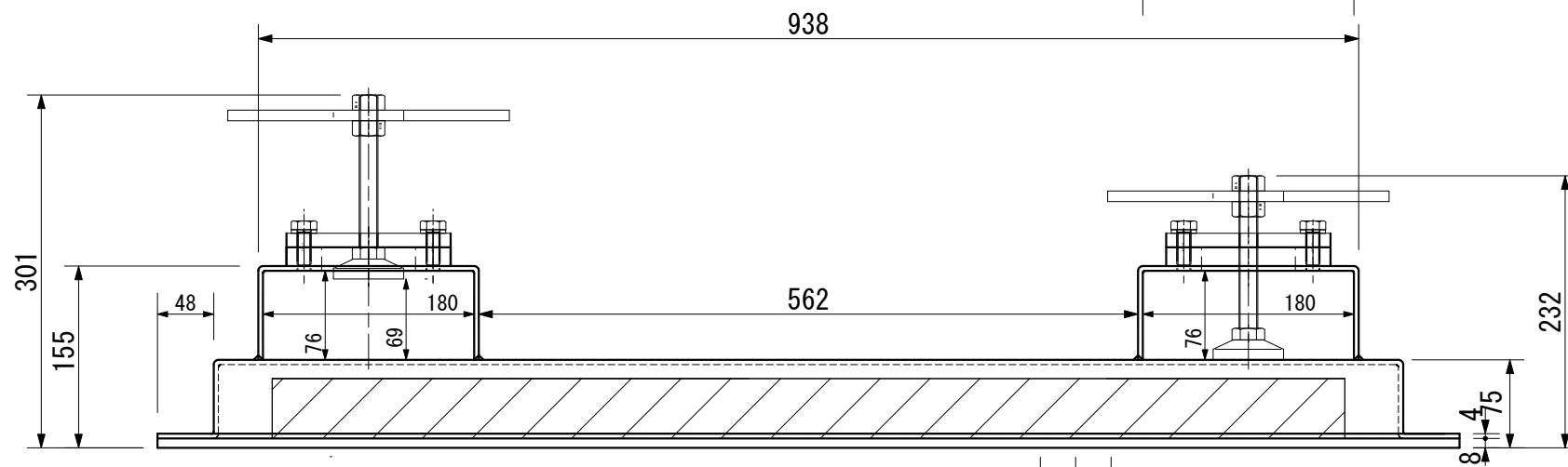


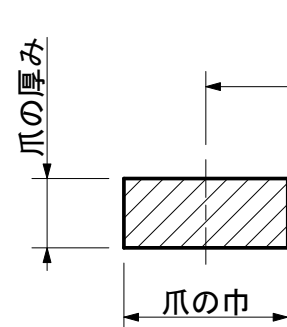
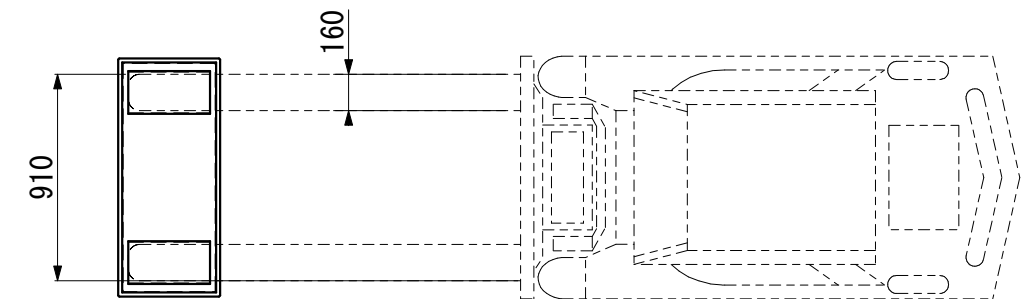
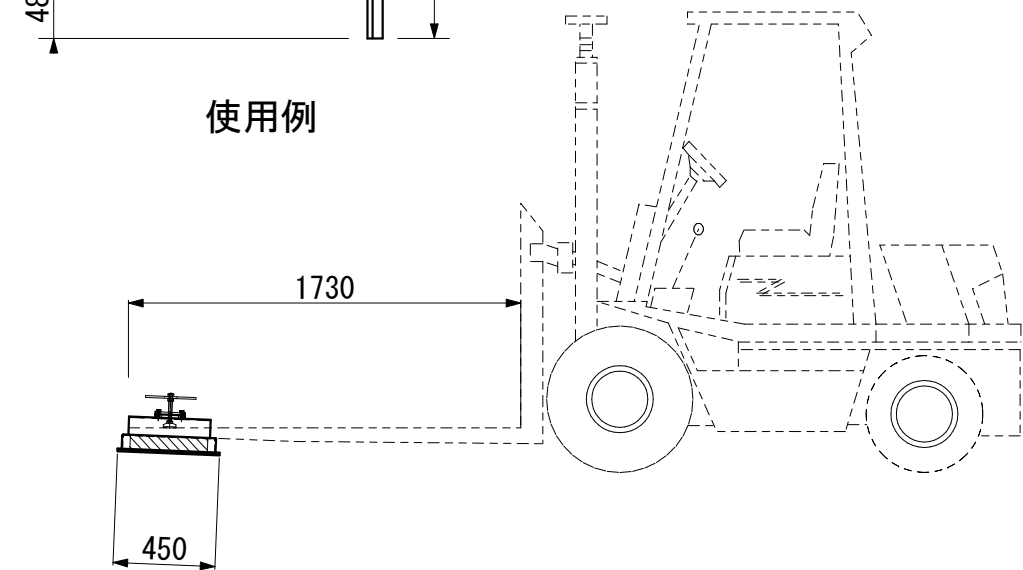
質量 : 約 140kg
 表面磁束密度 : MAX 1,500G



使用例



マグネットエリア



① 爪の開き巾
 【お問い合わせの時に】
 ① : 爪の開きピッチ
 ② : 爪の中
 ③ : 奥側の爪の厚み
 を連絡下さい。

製図 H24-11-13	三角法	尺度 SCALE	承認 APPROVE	検図 CHECK	設計 DESIGN	製図 DRAWING	品名 NAME	プレートマグネット確認図
	3RD ANG.	A3 1/6	加藤		上野	北沢	型式 MODEL	APM-FG40100S
年月日 DATE	改訂者 NAME	改訂事由 RECORD	(株) エーイーエム				図番 DRAWING NO	APM-FG40100S-001A