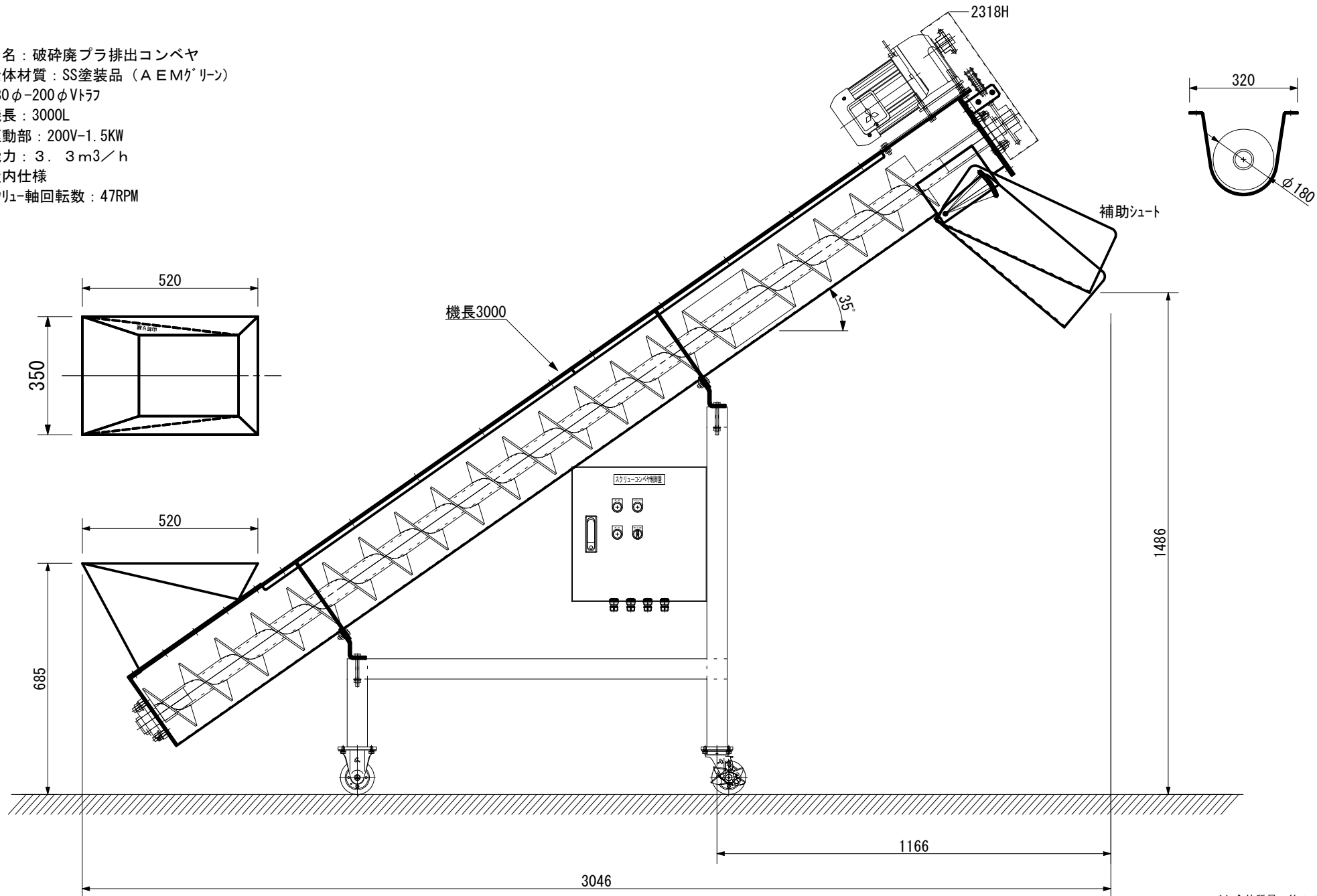


品名：破碎廃プラ排出コンベヤ
 全体材質：SS塗装品（AEMグリーン）
 180φ-200φVトラ
 機長：3000L
 駆動部：200V-1.5KW
 能力：3.3m³/h
 屋内仕様
 スクリュー軸回転数：47RPM



コンベヤ全体質量：約220kg
 架台・制御盤全部含む

縮尺：A4-1/15	品名	破碎廃プラ排出コンベヤ		型式	SCV18300Aシリーズ
製図年月日	2018.06/08	図種	設置確認図	設計	加藤 製図
				製	(株) エーイーエム
				図番	PRT201806A-00A