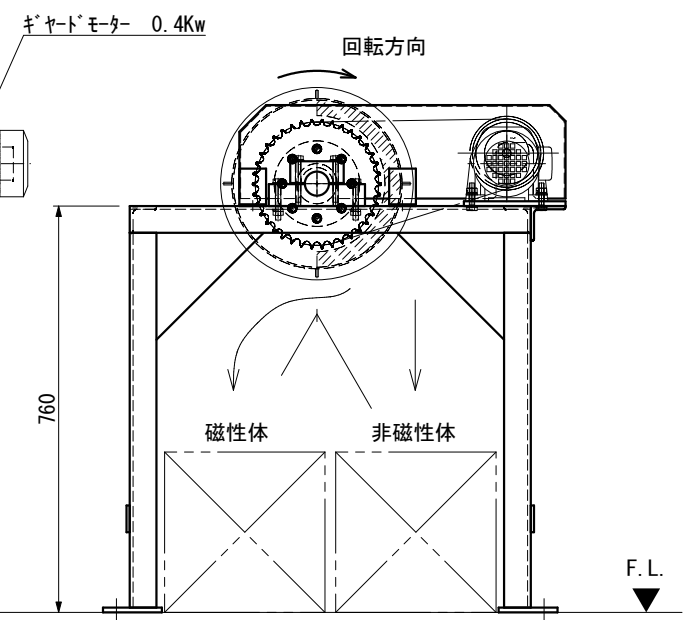
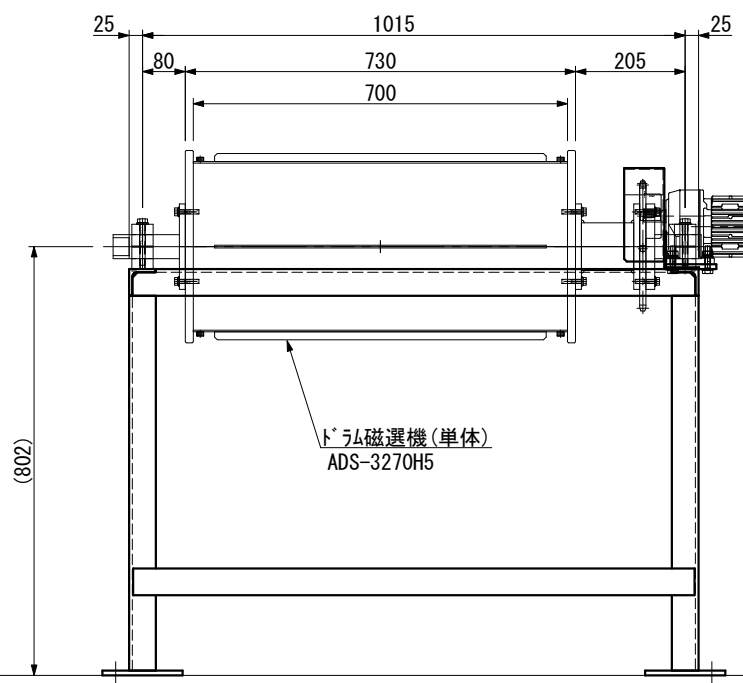
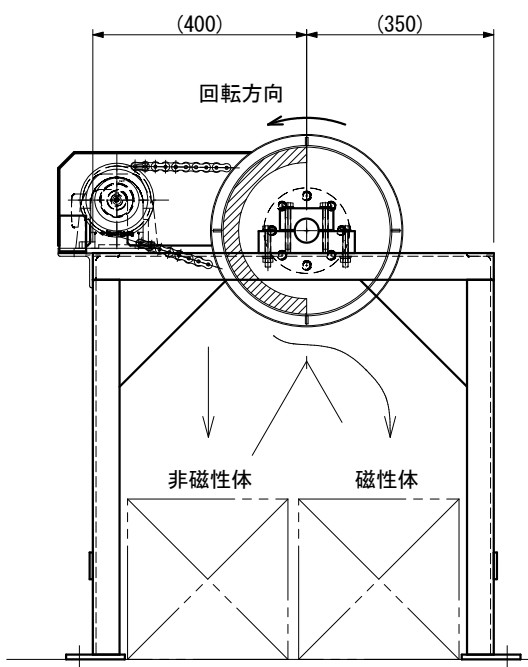


仕様  
 駆動モーター容量：3相 200V 0.4Kw(屋内)  
 ドラム回転数：40rpm(50Hz)  
 架台材料：SS製  
 質量：約220Kg(ドラム磁選機単体含む)  
 塗装色：AEMグリーン

納入図			
年	月	日	受領印
.	.	.	
.	.	.	



製図日：平成27年11月16日

年月日	製図者	承認者
DATE	NAME	RECORD

三角法	尺度	承認	検閲	設計	製図	品名	材質	数量	備考
3RD ANG.	SCALE	APPROVE	CHECK	DESIGN	DRAWING	NAME	MATERIAL	QTY	NOTE
	A3	加藤		清水	清水	ドラム磁選装置確認図			
	1/10					型式 MODEL			ADS-3270H5
						図番 DRAWING NO			ADS-3270H5-002

株式会社 エーイーエム