



金属検出機（落下型） 【きんけん丸】



垂直落下式金属検出機 KS100 簡単操作型

コンパクトでも100φ金属センサー搭載型
磁石式選別機で選別しにくい非鉄金属選別用です
100V電源とエアを供給すればすぐに動作します
センサー感度は盤内部のボリュームで調整できます
複雑な調整を一切なくしました 電源をつないで材料を投入すれば左右に分かれて落下します。

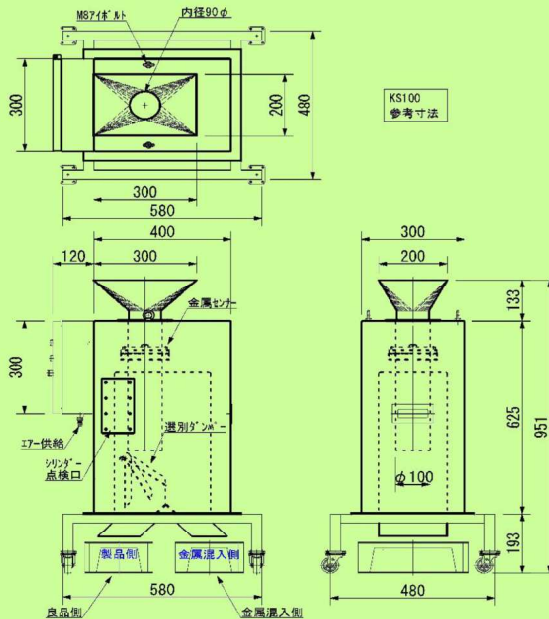


排出シュート
製品側（制御盤側）
金属混入側（制御盤と反対側）

品名：金属検出機（落下型）
型式：KS100(100φセンサー)
駆動電源：単相100V-50W
エア供給：0.4MPa(コンプレッサーは付属しません)
選別方式：エアダンパー方式
質量：53kg
参考：処理量：2.0m³/h
選別物温度：常温
設置場所：屋内設置

<仕様>

品名	金属自動選別装置
センサー径	100φ
駆動電源	単相100V-50W
エア供給	0.4MPa
選別方法	エアダンパー
質量	約53kg
参考連続投入量	約2.0m ³ /h



<金属検出機の基本性能について>
センサーコイルの内側に金属を通過させて、下側のダンパーで選別しています
センサー径が小さい程、小さな金属を選別できます。
<注意>周囲に強力なノイズを発生する機器がある場合には誤動作することがあります。なるべくノイズ発生器機から離して設置して下さい。又、ノイズ調査等が必要な場合は弊社にご相談下さい。
効率の良い選別の為に、材料投入は振動フィーダーをお勧めします。

【基本仕様】

型式	KS20	KS50	KS75	KS100	KS150
センサー径	φ20mm	φ50mm	φ75mm	φ100mm	φ165mm
検出パイプ有効内径	φ16mm	φ44mm	φ68mm	φ90mm	φ155mm
最小検出サイズ	鋼線φ0.3×1.0mm	鋼球φ2.0mm	鋼球φ2.5mm	鋼球φ3.5mm	開発中

<製造元>

株式会社エーイーエム

工場：〒386-1544長野県上田市仁古田1206-2
TEL:0268-31-0155 FAX:0268-31-0160

<販売店>