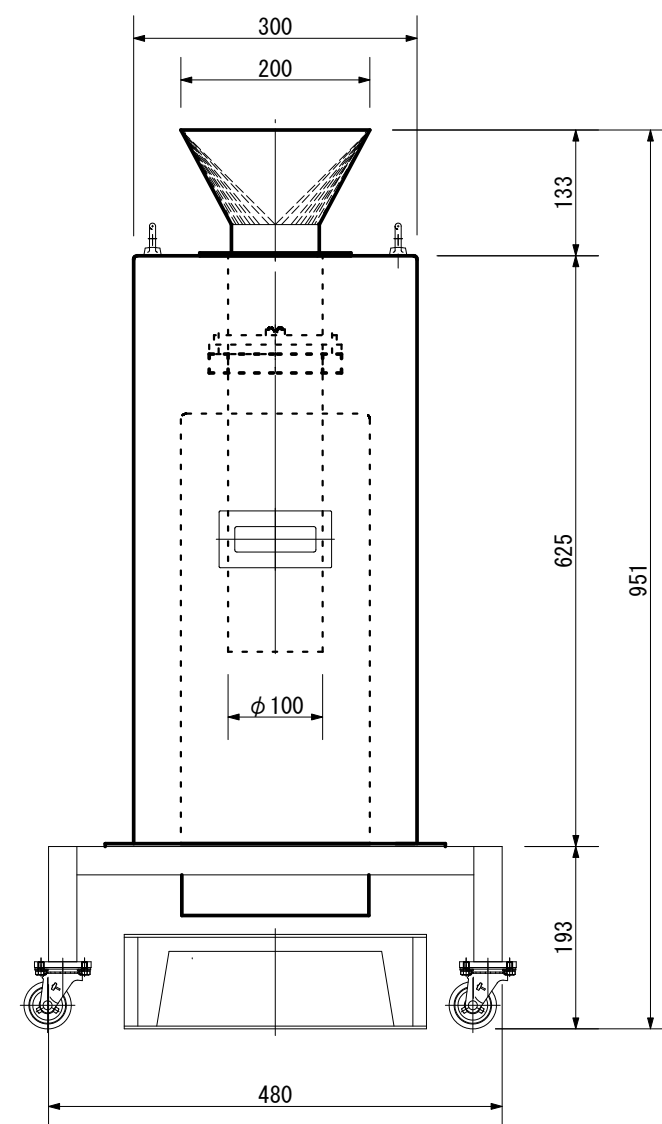
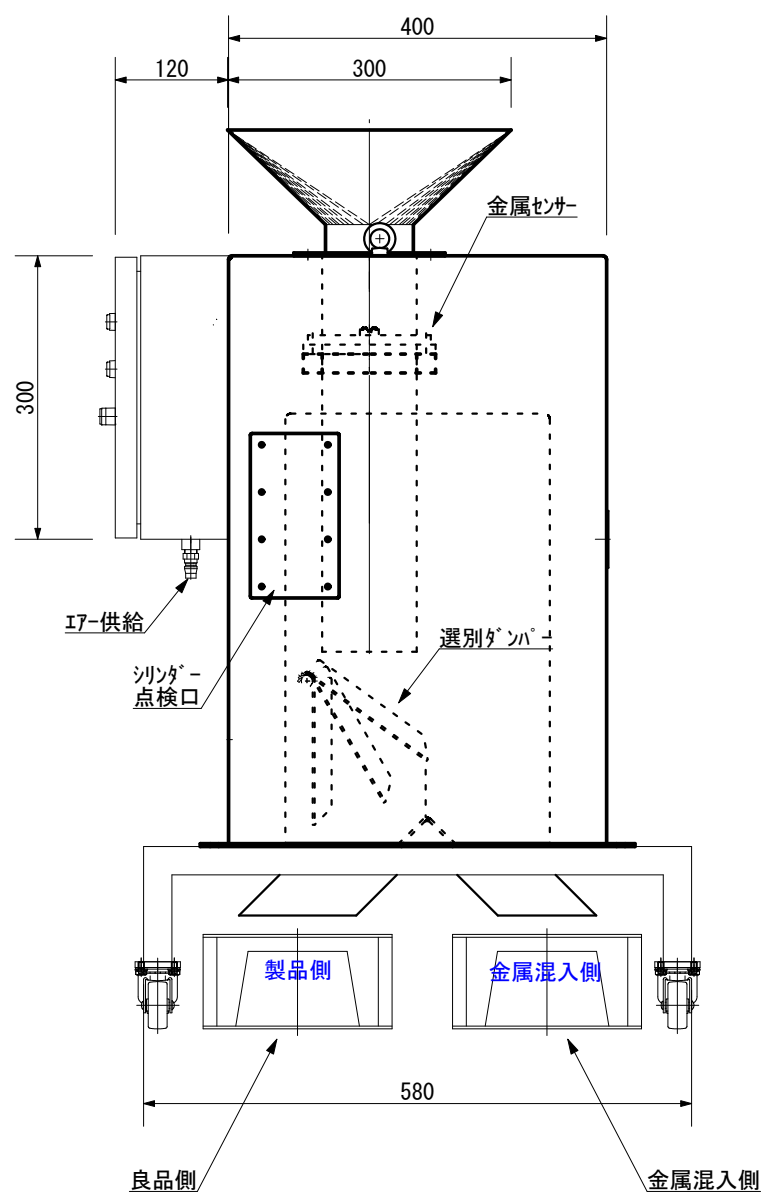
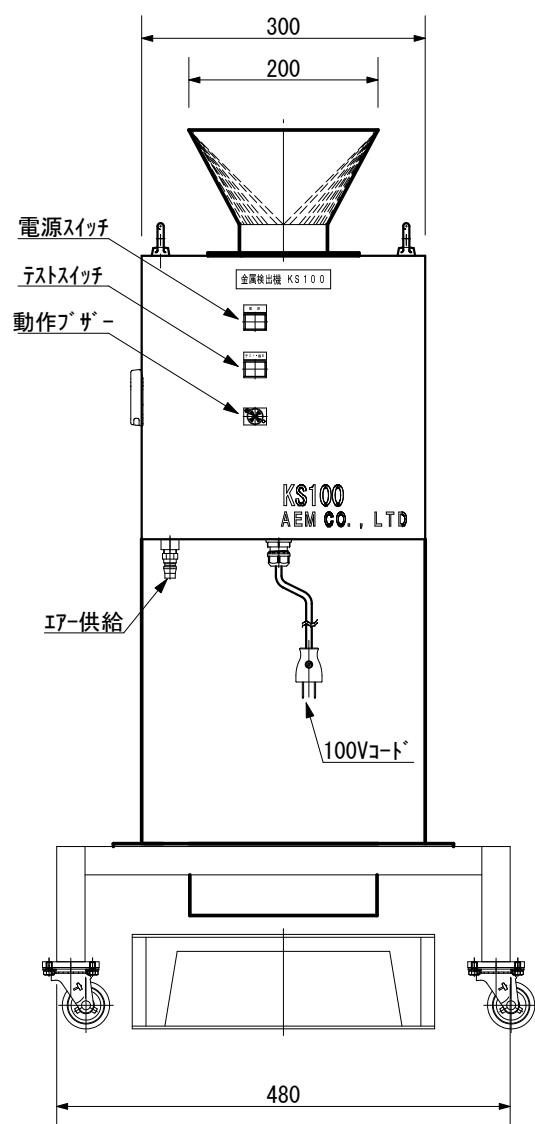
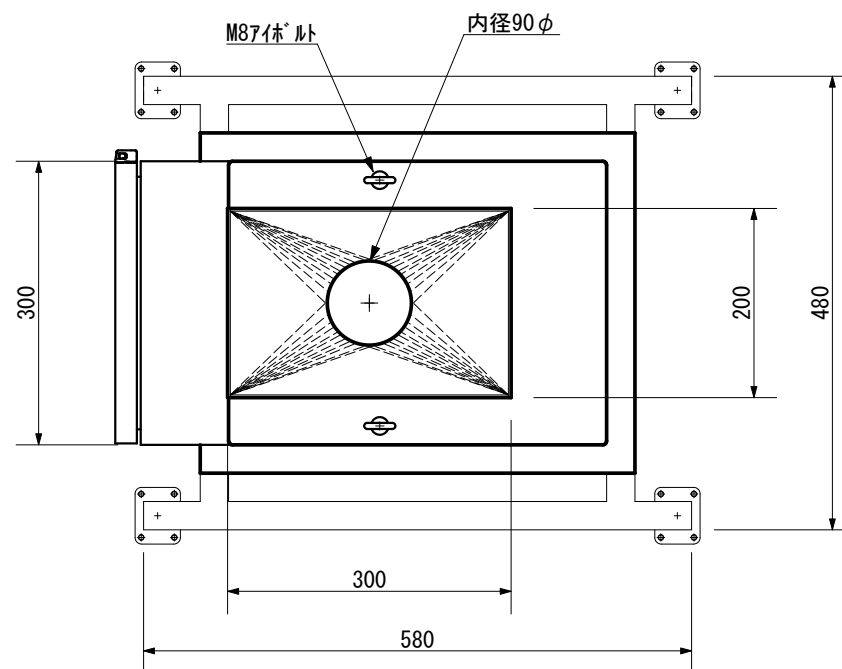


<仕様>

品名	金属自動選別装置
センサー径	100φ
駆動電源	単相100V-50W
エア供給	0.4MPa
選別方法	エアダンパー
質量	約53kg
参考連続投入量	約2.0m ³ /h



縮尺：A3-1/8

図種：外形図

品名：金属検出機

設計 加藤 製図 加藤

*

納入場所

製図年月日 平成28年04月22日 (株) エーイーエム

図番 KS100-05